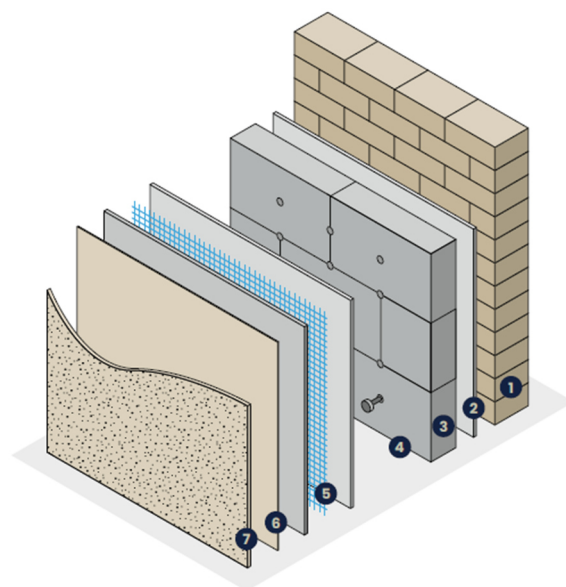


Voce di capitolato VALTHERM G30 sistema di isolamento termico

1	SUPPORTO	Portante, pulito, asciutto
2	COLLANTE	Collante CG11F
3	ISOLANTE	Pannello EcoTherm G30
4	FASE DI FISSAGGIO	Tasselli ValtFix
5	RASATURA CON INTERPOSTA RETE	Rasante CG11F Rete Valtex 160
6	PRIMER	Primer TRE in UNO
7	FINITURA	Rivestimento a spessore Valt



PREPARAZIONE DEL SUPPORTO

Per la corretta tenuta dell'incollaggio dei pannelli isolanti e di conseguenza dell'intero sistema cappotto, è fondamentale l'effettiva portanza del supporto. Le prove atte a verificare questo aspetto dipendono dal tipo di supporto e dal suo stato; si consiglia di procedere secondo quanto riportato nella norma **UNI/TR 11715**, sezione 7.5 e di adottare le eventuali contromisure descritte nella sezione 7.6 della medesima norma.

Una volta completate le verifiche necessarie sul supporto, tutte le superfici esterne di facciata saranno rivestite in opera dal sistema di isolamento termico **Valtherm** dotato di valutazione tecnica europea **ETA n° 22/0330**.

Durante l'intera fase di lavorazione, asciugatura e indurimento, la temperatura ambientale, del supporto e dei materiali deve essere compresa tra +5°C e +35°C. Vento o irraggiamento solare diretto possono modificare le caratteristiche di lavorazione; in questi casi è necessario prendere precauzioni aggiuntive come l'ombreggiamento tramite reti.

Voce di capitolato VALTHERM G30 sistema di isolamento termico

FASCIA DI ZOCCOLATURA

In corrispondenza delle superfici sotto il livello del terreno e nelle zone di zoccolatura maggiormente sollecitate da spruzzi d'acqua (altezza min.30 cm) dovrà essere applicato pannello isolante in polistirene espanso a basso assorbimento d'acqua **ECOTHERM PERIMETRO**, conduttività termica $\lambda_d=0,030$ W/mK, massa volumica ca.30 kg/m³ - reazione al fuoco Euroclasse E, conforme alla Normativa Europea EN 13163, con marcatura CE, dimensioni 1000 x 500 mm e spessore come pannello isolante di facciata.

Nella zona a contatto con il terreno e/o pavimentazione, la protezione della rasatura armata dovrà essere realizzata con rasante impermeabilizzante elastico **VALTFLEX monocomponente**, malta a base di leganti idraulici che protegge contro l'umidità nella zona a contatto con il terreno e nell'area della zoccolatura, buona adesione alla guaina bituminosa, molteplici campi di applicazione, per l'applicazione adeguata nella zona della base per la resistenza alle intemperie.

In particolare deve essere prevista la perfetta sigillatura a tenuta tra la parte corrente di Cappotto e la zona di isolamento perimetrale. Eventuali zone a contatto con il terreno/pavimentazione devono essere opportunamente impermeabilizzate.

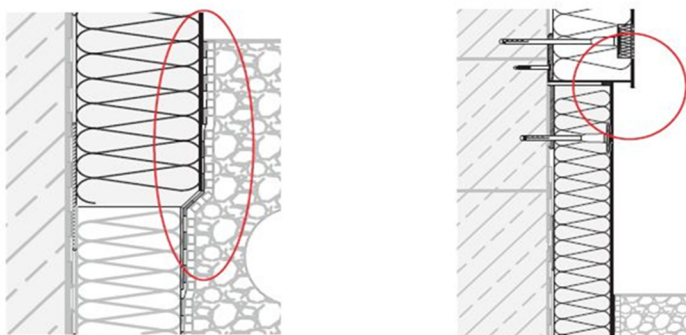


Figura 1 zoccolatura e profili di partenza

Se il sistema ETICS è impostato a partire da una quota superiore al livello del terreno, verrà realizzata la partenza dei pannelli mediante l'applicazione di un profilo di partenza in plastica a forma di U con gocciolatoio e rete preaccoppiata, composto da due parti ad innesto **VALTPROFIL terminale** per basi di partenza e profilo di base **VALTPROFIL base di partenza**.

STRATO ISOLANTE IN PANNELLI DI POLISTIROLO

L'isolamento termico verrà realizzato mediante impiego di pannelli in polistirene espanso sinterizzato (EPS) grafite **EcoTherm G30** avente conduttività termica $\lambda_d=0,030$ W/mK, conformi alla norma EN 13163 e ai requisiti richiesti dal decreto Criteri Ambientali Minimi per l'edilizia pubblica "CAM" dell'11/10/2017 e alla successiva revisione pubblicata in Gazzetta Ufficiale in data 08/08/2022.

In corrispondenza dei punti di raccordo tra marmi, finestre, scossaline, gronde etc., applicare i pannelli isolanti inserendo un elemento di separazione elastico con funzione di compensazione di dilatazione

Voce di capitolato VALTHERM G30 sistema di isolamento termico

dei moventi e protezione da pioggia battente e infiltrazioni d'acqua **VALTPROFIL Nastro Autoespandente Sigillante**. L'ancoraggio dei pannelli alle superfici di facciata verrà realizzato mediante stesura di collante ad alta adesività **CG11F** utilizzando il metodo:

- a cordolo perimetrale e punti, con un bordo di colla (cordolo) e due o tre punti di incollaggio al centro del pannello in modo che premendo il pannello isolante sul fondo e rispettando le tolleranze ammissibili per il supporto si abbia una copertura minima di collante del 40% (secondo le prescrizioni statiche)
- a tutta superficie, applicando la colla sul pannello isolante con una spatola dentata (con dentatura variabile in base alla regolarità del supporto). Questo sistema di incollaggio è possibile solo nel caso di supporti con sufficiente planarità.

I pannelli isolanti devono essere applicati dal basso verso l'alto, sfalsati uno sull'altro e completamente accostati. Lo sfalsamento dei giunti verticali deve essere di almeno 25 cm.

È necessario assicurarsi di eseguire una posa regolare e planare. Non devono esservi fughe visibili. Le fughe eventualmente visibili vanno riempite con isolante dello stesso tipo. Se la larghezza della fuga non lo consente, per fughe fino a 5 mm* è possibile utilizzare una schiuma idonea. Il riempimento deve in entrambi i casi avvenire su tutto lo spessore del pannello. La malta collante non deve mai essere presente nelle fughe tra i pannelli.

In corrispondenza delle aperture le giunzioni tra pannelli non devono risultare allineate con spallette, architravi o spigoli delle aperture stesse. I pannelli isolanti, pertanto, dovranno essere tagliati a "L" al fine di avvolgere e maggiormente contenere le tensioni determinate da movimenti di materiali differenti. In tutti gli spigoli, le teste dei pannelli isolanti dovranno essere alternate al fine di garantire una corretta distribuzione delle tensioni.

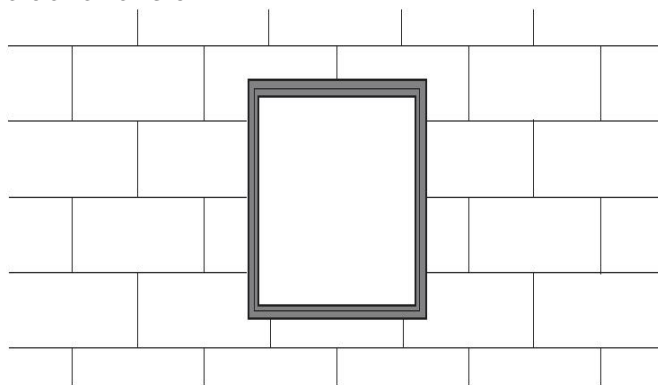


Figura 2 Schema di posa dei pannelli

TASSELLATURA DEI PANNELLI ISOLANTI – FISSAGGIO MECCANICO

Il supporto deve essere realizzato o predisposto in modo da garantire una adesione durevole tra pannello isolante e parete tramite incollaggio. Se il supporto non può essere classificato chiaramente, devono essere eseguite delle prove di tenuta allo strappo dei tasselli in cantiere.

Voce di capitolato VALTHERM G30 sistema di isolamento termico

La tassellatura deve essere effettuata dopo presa e indurimento del collante (dopo almeno 48-72 ore) per evitare distacchi provocati dall'inserimento dei tasselli dovuti a urti e vibrazioni.

Il fissaggio meccanico dei pannelli isolanti sarà realizzato con idonei tasselli della linea **VALTIFX** a percussione o ad avvitamento, in funzione del tipo di supporto e della tipologia dell'edificio, rispettando le prescrizioni della norma EAD 330196-01-0604, seguendo lo schema di tassellatura a T posati a filo dei pannelli o ad affondamento nell'isolante e ricoperti da apposito tappo in materiale isolante **VALTIFX Rondella in EPS**.

I tasselli dovranno essere posizionati in corrispondenza delle intersezioni tra i pannelli più uno posto centralmente. La quantità dei tasselli sarà di 6 pz/m² o maggiore in funzione dell'altezza dell'edificio e della zona di esposizione del vento.

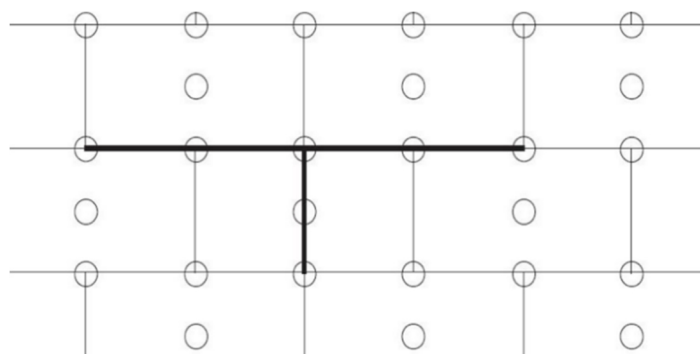


Figura 3 Tassellatura - schema a T

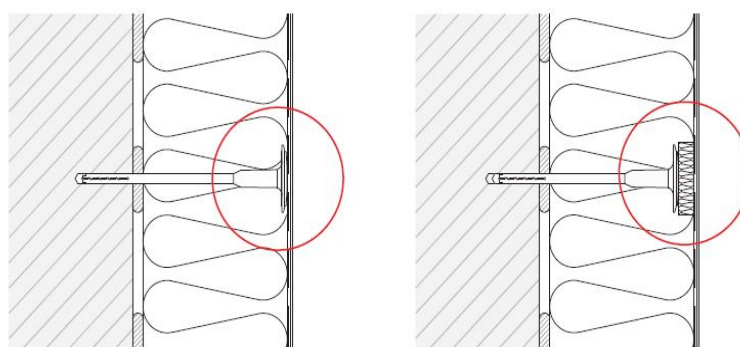


Figura 4 Tassellatura a filo (sx) e a incasso (dx)

ELEMENTI DI SUPPORTO PER CARICHI IN FACCIATA

Applicazione di specifici elementi di montaggio (**vedi catalogo VALT**) in schiuma dura di poliuretano ad alta densità o elementi in poliuretano rinforzati, in funzione della tipologia di carico, da realizzarsi mediante intaglio dei pannelli isolanti di facciata e inserimento nei punti dove è previsto il fissaggio sul sistema di carichi leggeri o elementi di peso medio (tubi, canaline, lampade, persiane, pensiline...).

Voce di capitolato VALTHERM G30 sistema di isolamento termico

RASATURA ARMATA

Applicare sullo strato isolante appositamente preparato il rasante collante **CG11F** con apposita taloscia o spatola dentata. Nell'intonaco di base appena applicato si inserisce la rete in fibra di vetro **VALTEX** dall'alto verso il basso, in verticale (consigliato) o in orizzontale, con una sovrapposizione di almeno 10 cm tra reti adiacenti ed evitando la formazione di pieghe. La rete va posizionata al centro o nel terzo esterno dell'intonaco di base. La rasatura si applica con il metodo "fresco su fresco" per garantire la copertura necessaria di tutta la rete.

La rete in tessuto di fibra di vetro **VALTEX** deve essere poi coperta con almeno uno strato di rasante collante **CG11F** di base 1 mm, ed almeno 0,5 mm nella zona delle sovrapposizioni della rete.

Lo spessore medio della rasatura armata così realizzata dovrà essere di almeno 4 mm.

Su tutti gli spigoli del fabbricato, dovranno essere applicati i **VALTPROFIL angolare** in PVC con rete in fibra di vetro pre-accoppiata, resistente agli alcali e in corrispondenza di architravi di finestre, intradossi di balconi, e spigoli orizzontali i profili **VALTPROFIL rompigoccia** con rete pre-accoppiata, posati mediante rasante **CG11F**.

In corrispondenza degli angoli delle aperture (finestre/porte) verranno applicate, con un'inclinazione di 45°, delle strisce diagonali di rete in fibra di vetro **VALTPROFIL rete diagonale** delle dimensioni di 335x550 mm, o preformati tridimensionali, aventi la funzione di prevenire la formazione di crepe diagonali.

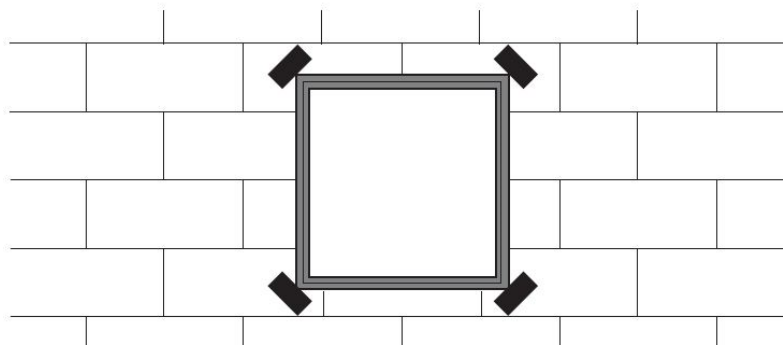


Figura 5 rinforzo con rete in fibra di vetro su angoli

INTONACO DI FINITURA

A. Rivestimento acrilico

Dopo la completa essiccazione e stagionatura dello strato precedente viene applicato in modo uniforme a pennello o rullo lo strato di fondo pigmentato **TRE IN UNO** a base di resine copolimeri in emulsione acquosa, pigmenti e cariche a granulometria controllata, con elevato potere coprente ed uniformante. Per la combinazione di resine acriliche, silicatiche e

Voce di capitolato **VALTHERM G30** sistema di isolamento termico

silossaniche, lo rendono adatto per tutti i tipi di rivestimenti a spessore di qualsiasi natura (minerali, acrilici, acryl-silossanici e silossanici).

Applicazione di rivestimento a spessore in pasta a base di resine acriliche in dispersione **VALT COMPACT** granulometria 1,0-1,2-1,5 mm (consigliata) altamente idrorepellente e permeabile al vapore acqueo resistente agli agenti atmosferici, con protezione antialga e antimuffa ad ampio spettro.

B. Rivestimento acrisilossanico

Dopo la completa essiccazione e stagionatura dello strato precedente viene applicato in modo uniforme a pennello o rullo lo strato di fondo pigmentato **TRE IN UNO** a base di resine copolimere in emulsione acquosa, pigmenti e cariche a granulometria controllata, con elevato potere coprente ed uniformante. Per la combinazione di resine acriliche, silicatiche e silossaniche, lo rendono adatto per tutti i tipi di rivestimenti a spessore di qualsiasi natura (minerali, acrilici, acryl-silossanici e silossanici).

Applicazione di rivestimento a spessore in pasta a base di resine acrisilossaniche in dispersione **VALTSILACRYL COMPACT** granulometria 1,0-1,2-1,5 mm (consigliata) altamente idrorepellente e permeabile al vapore acqueo resistente agli agenti atmosferici, con protezione antialga e antimuffa ad ampio spettro.

C. Rivestimento silossanico

Dopo la completa essiccazione e stagionatura dello strato precedente viene applicato in modo uniforme a pennello o rullo lo strato di fondo pigmentato **TRE IN UNO** a base di resine copolimere in emulsione acquosa, pigmenti e cariche a granulometria controllata, con elevato potere coprente ed uniformante. Per la combinazione di resine acriliche, silicatiche e silossaniche, lo rendono adatto per tutti i tipi di rivestimenti a spessore di qualsiasi natura (minerali, acrilici, acryl-silossanici e silossanici).

Applicazione di rivestimento a spessore in pasta a base di resine silossaniche in dispersione **SILOX COMPACT** granulometria 1,0-1,2-1,5 mm (consigliata) altamente idrorepellente e permeabile al vapore acqueo resistente agli agenti atmosferici, con protezione antialga e antimuffa ad ampio spettro

Il colore del rivestimento sarà scelto dalla D.L. Se colorato, le tinte saranno caratterizzate da indice di riflessione alla luce > 20%, scelte tra i colori della mazzetta **VALTCOLOR**. Si consiglia uno spessore minimo dello strato $\geq 1,5$ mm con struttura piena e ≥ 2 mm con struttura rigata ("graffiata"). Per ottenere una superficie con struttura fine, per la quale è necessario un intonaco di finitura con grana inferiore a 1,5 mm, è necessario applicare più mani per raggiungere lo spessore minimo consigliato. Lo spessore minimo del rivestimento finale (intonaco di finitura) serve a garantire la sufficiente protezione dagli agenti atmosferici, e a contribuire alle resistenze meccaniche superficiali, integrando l'intonaco di base.

Voce di capitolato
VALTHERM G30
sistema di isolamento termico

AVVERTENZE

Per l'esecuzione devono essere impiegati esclusivamente i componenti di sistema del produttore e da accessori da esso consigliati. La posa deve essere effettuata da parte di personale qualificato e in base alle specifiche indicazioni di lavorazione stabilite dal produttore. Rispettare le indicazioni delle schede tecniche dei singoli prodotti. Per quanto non espressamente indicato si prega di far riferimento alle schede tecniche dei prodotti citati che si trovano nel sito www.valt.it